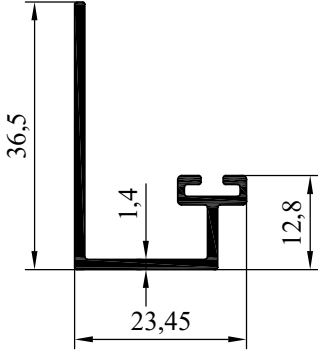
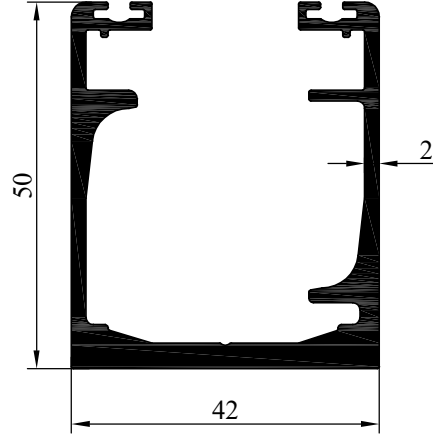


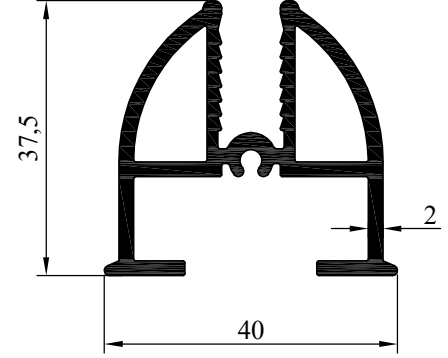
## CAM BALKON PROFİLLERİ



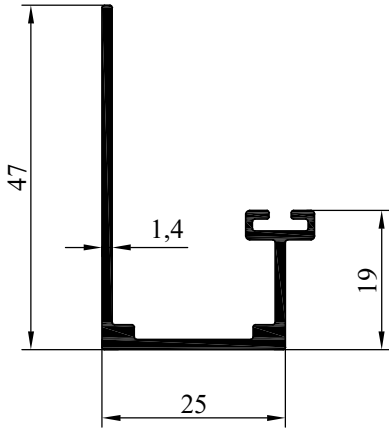
NO : 2899  
AGIRLIK : 0.294 kg/m



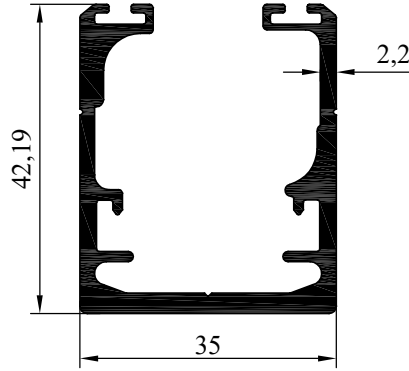
NO : 3843  
AGIRLIK : 1.282 kg/m



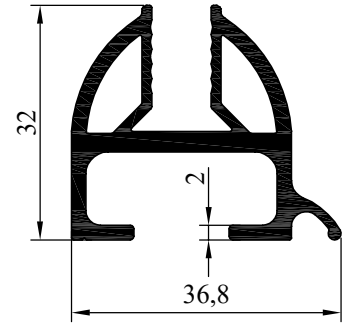
NO : 3844  
AGIRLIK : 0.934 kg/m



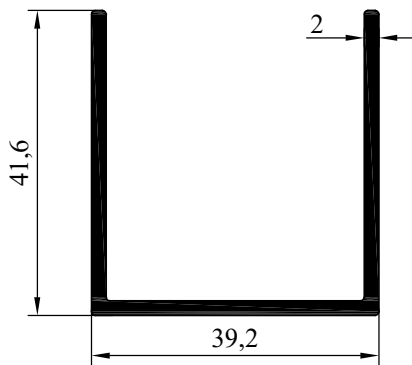
NO : 4113  
AGIRLIK : 0.411 kg/m



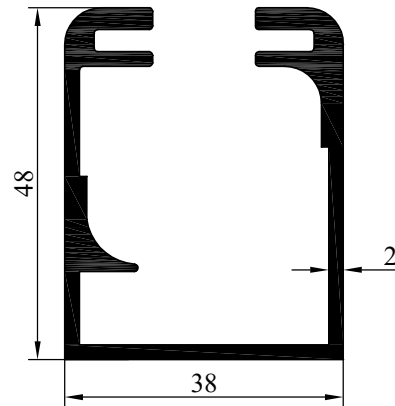
NO : 4393  
AGIRLIK : 0.979 kg/m



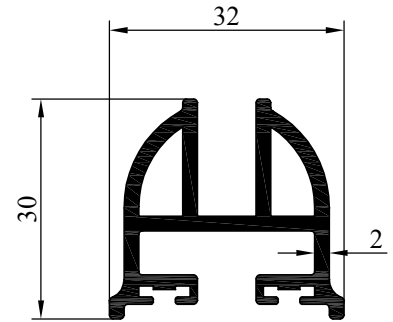
NO : 4392  
AGIRLIK : 0.794 kg/m



NO : 3207  
AGIRLIK : 0.641 kg/m

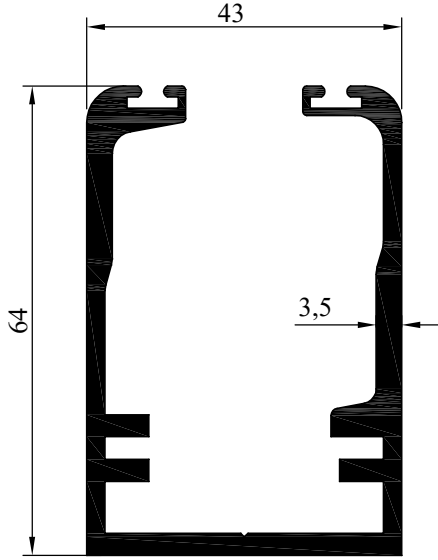


NO : 2777  
AGIRLIK : 1.105 kg/m

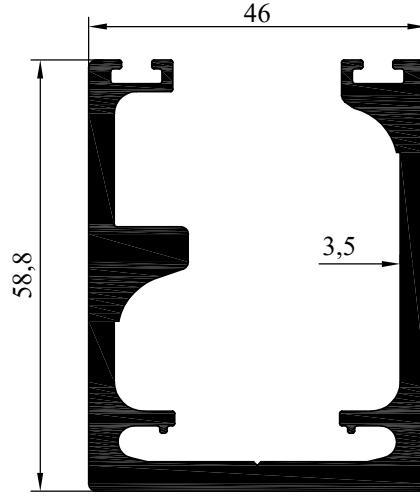


NO : 2778  
AGIRLIK : 0.751 kg/m

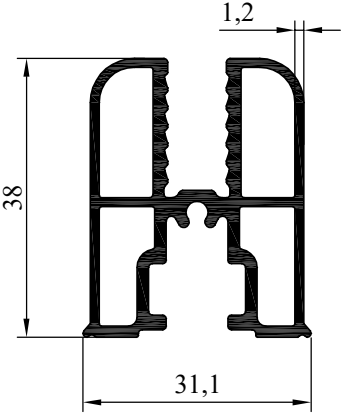
## CAM BALKON PROFİLLERİ



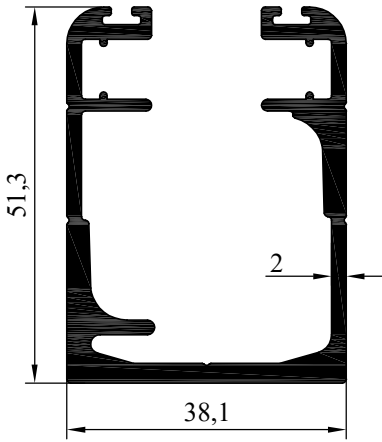
NO : 2782  
AGIRLIK : 1.706 kg/m



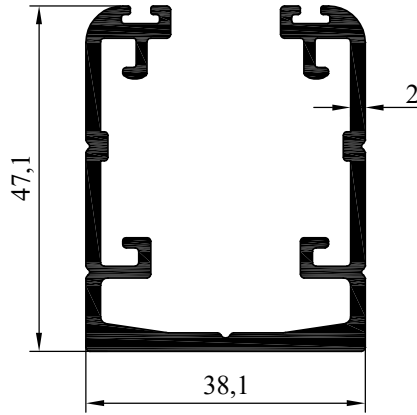
NO : 3208  
AGIRLIK : 2.072 kg/m



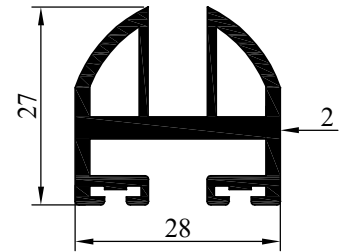
NO : 5119  
AGIRLIK : 0.837 kg/m



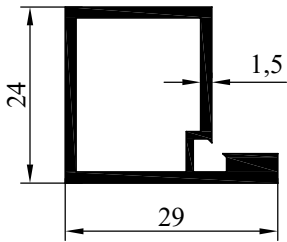
NO : 5118  
AGIRLIK : 1.267 kg/m



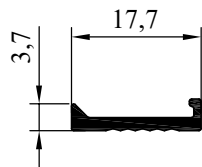
NO : 5120  
AGIRLIK : 1.107 kg/m



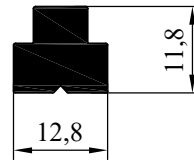
NO : 2765  
AGIRLIK : 0.691 kg/m



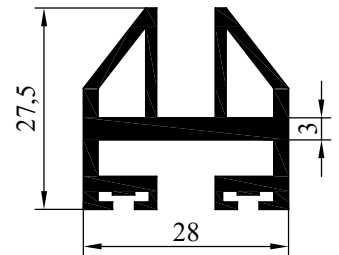
NO : 2618  
AGIRLIK : 0.417 kg/m



NO : 2898  
AGIRLIK : 0.098 kg/m

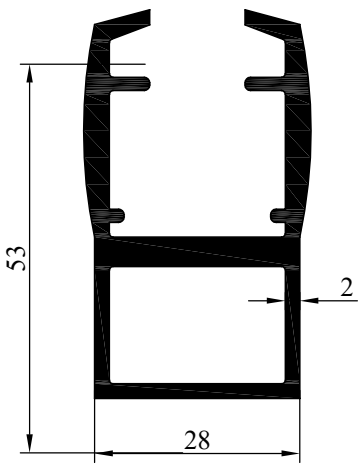


NO : 5365  
AGIRLIK : 0.333 kg/m

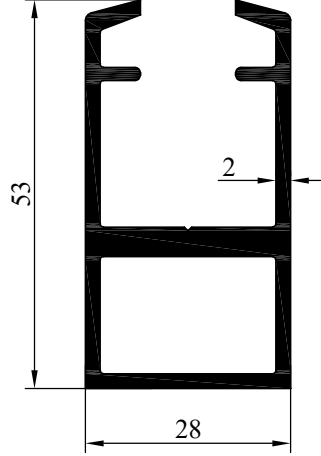


NO : 2612  
AGIRLIK : 0.732 kg/m

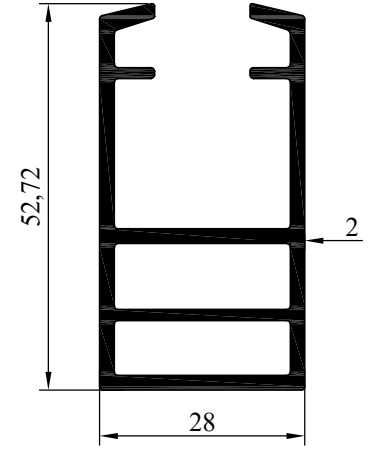
## CAM BALKON PROFİLLERİ



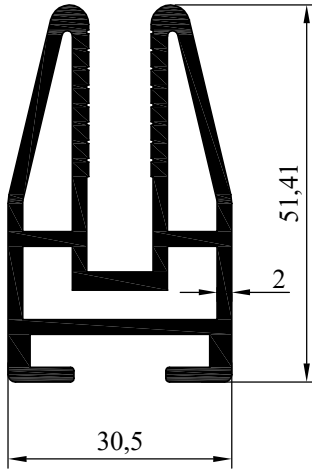
NO : 2763  
AGIRLIK : 1.246 kg/m



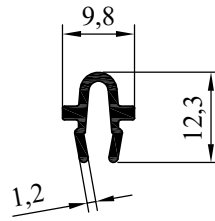
NO : 2820  
AGIRLIK : 1.069 kg/m



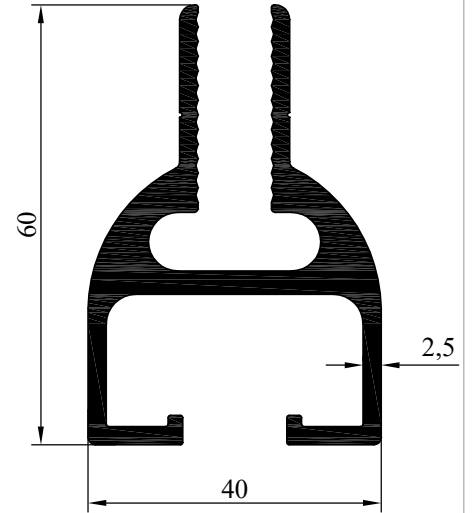
NO : 2611  
AGIRLIK : 1.026 kg/m



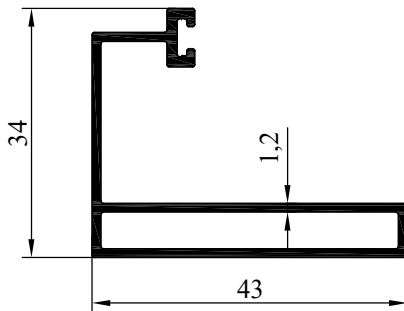
NO : 2783  
AGIRLIK : 1.394 kg/m



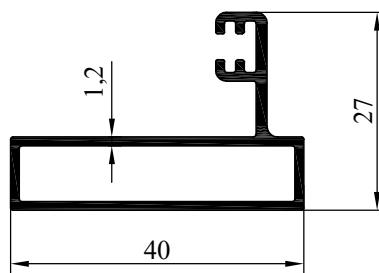
NO : 3330  
AGIRLIK : 0.104 kg/m



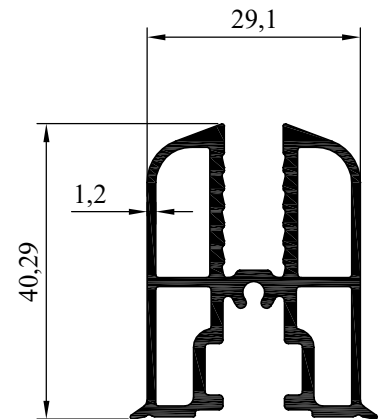
NO : 3209  
AGIRLIK : 1.598 kg/m



NO : 6380  
AĞIRLIK : 0.472 kg/m

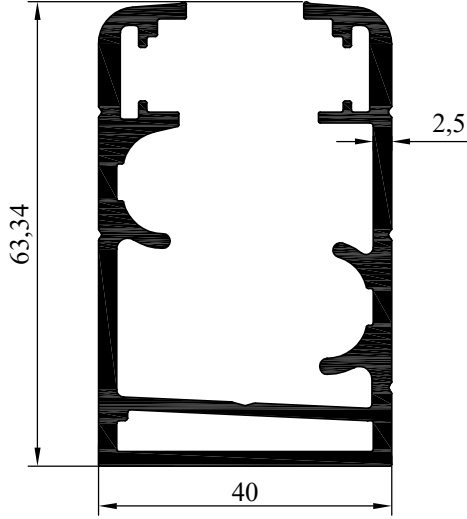


NO : 7470  
AĞIRLIK : 0.435 kg/m

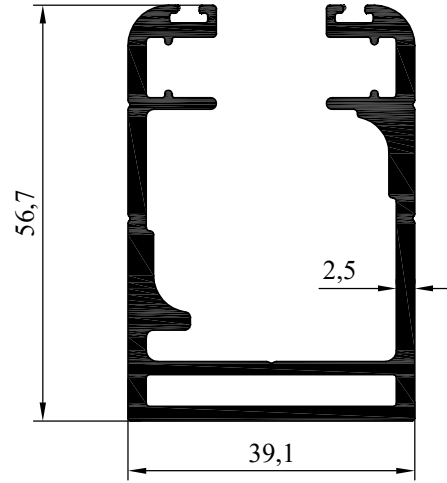


NO : 6378  
AĞIRLIK : 0.882 kg/m

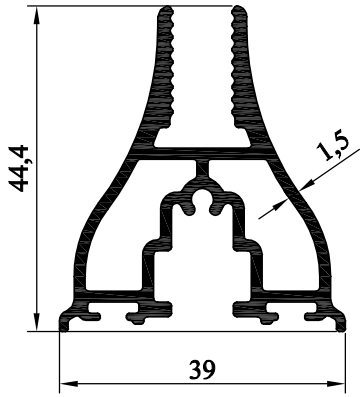
## CAM BALKON PROFİLLERİ



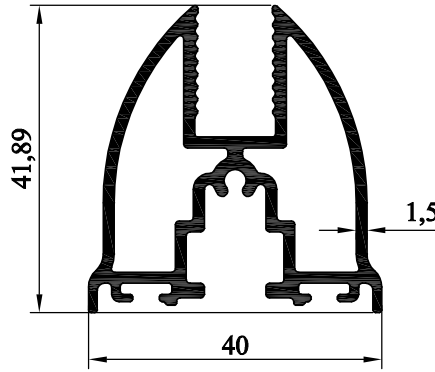
NO : 7474  
AĞIRLIK : 1.632 kg/m



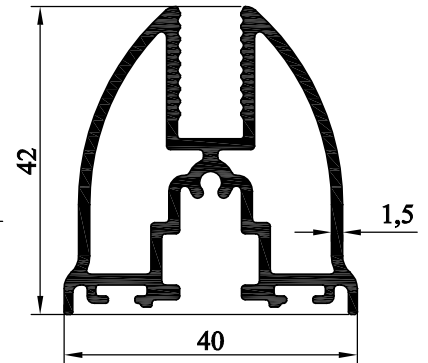
NO : 6379  
AĞIRLIK : 1.491 kg/m



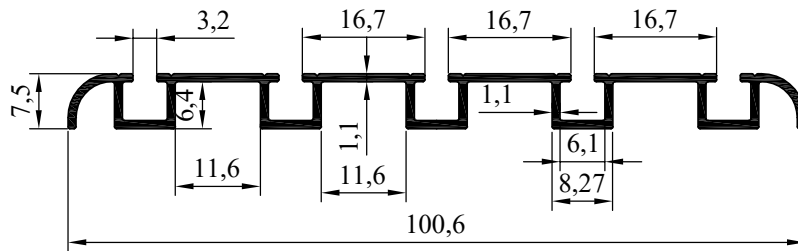
NO : 7473  
AĞIRLIK : 0.902 kg/m



NO : 7472  
AĞIRLIK : 0.935 kg/m

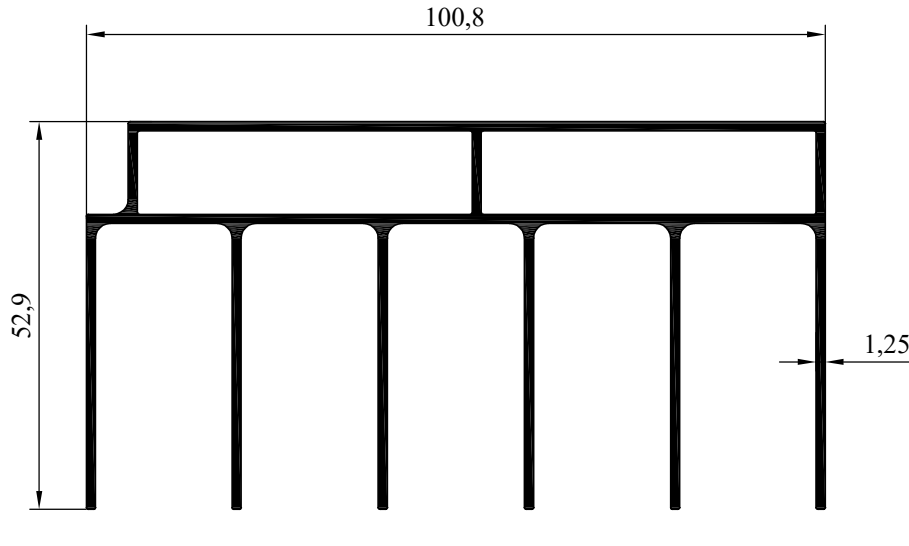


NO : 7471  
AĞIRLIK : 0.993 kg/m

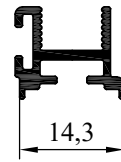


NO : 9299  
AĞIRLIK : 0.555 kg/m

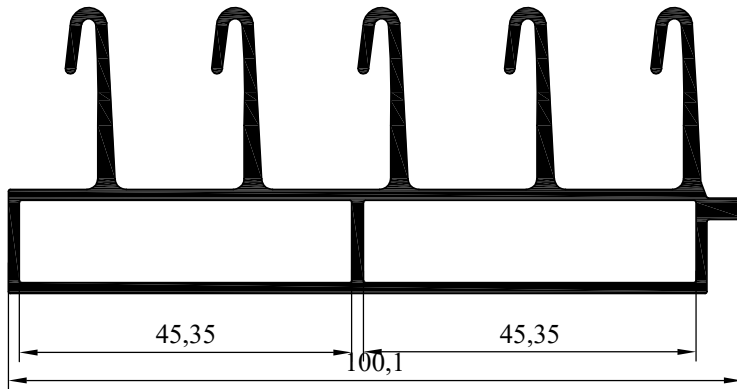
## CAM BALKON PROFİLLERİ



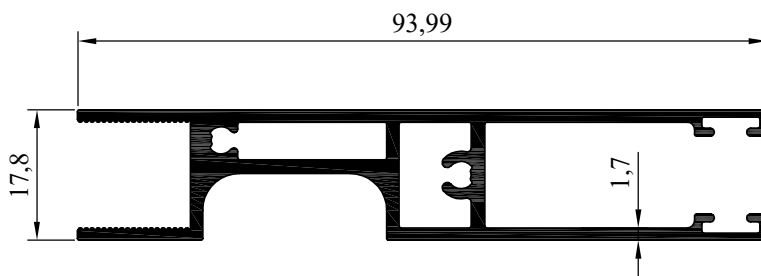
NO : 9298  
AĞIRLIK : 1.597 kg/m



NO : 9300  
AĞIRLIK : 0.148 kg/m

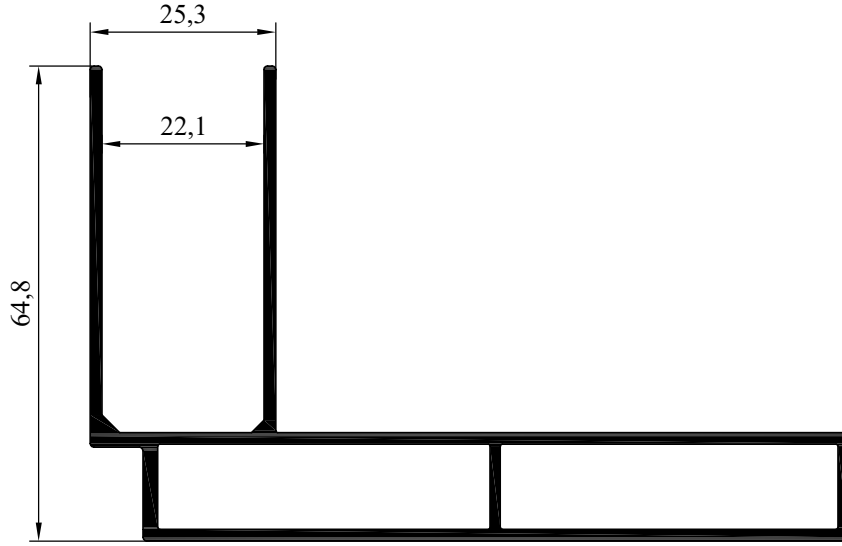


NO : 9301  
AĞIRLIK : 1.1774 kg/m

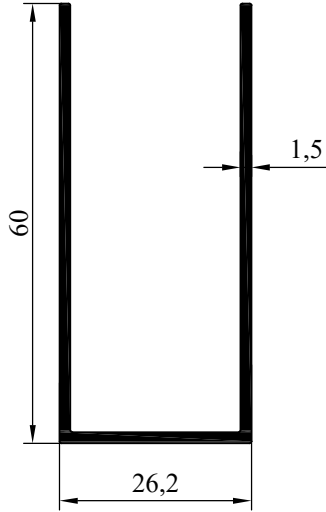


NO : 9302  
AĞIRLIK : 1.186 kg/m

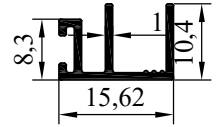
## CAM BALKON PROFİLLERİ



NO : 9307  
AĞIRLIK : 1.465 kg/m



NO : 9365  
AĞIRLIK : 0.582 kg/m



NO : 9308  
AĞIRLIK : 0.127 kg/m